



*GUARD*



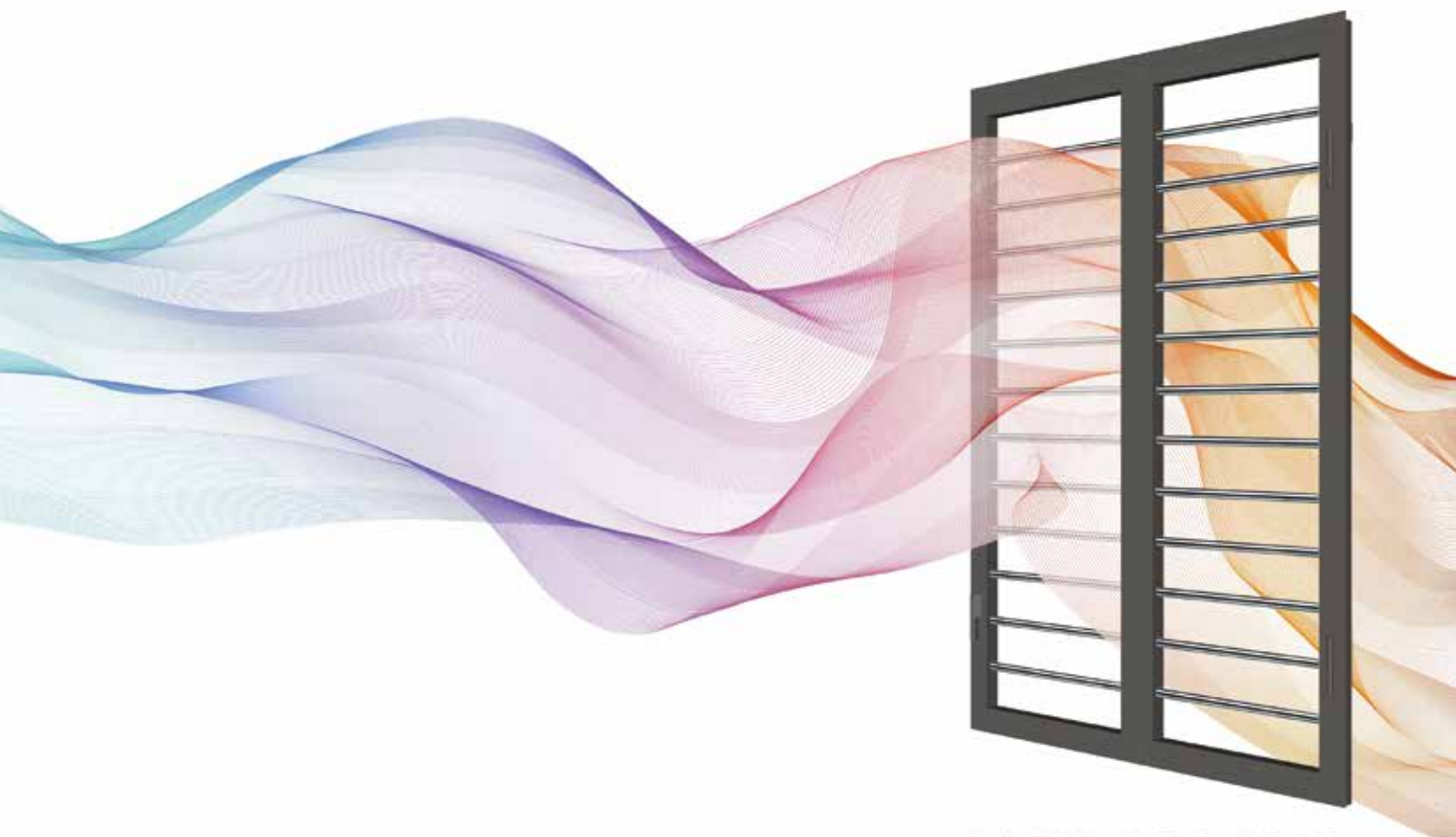
*SLIM*



 *FUSION*



 *hERO*



CATALOGO 2020

*Prodotto in Italia*

*Elevati standard  
di sicurezza*

*Staff specializzato*

*Servizio clienti*

*Servizi informatici:*

*Preventivatore*

*Simulatore grafico*

*Controllo avanzamento produzione*

**LE NOSTRE GRATE E  
PERSIANE BLINDATE**



**FUSION**



**hERO**



**GUARD**



**SLIM**



# GRATE DI SICUREZZA FUSION

## Architettura nella grata

**FUSION** rivoluziona il concetto di grata rendendola un complemento di arredo dal design raffinato, accattivante, elegante e futuribile.

Le grate **GUARD** e le **SLIM**, nella versione **FUSION**, sfruttano il brevetto del nostro sistema produttivo ad incastro senza saldature, permettendoci così di unire due materiali di colore o consistenza diversa come nel caso dell'acciaio l'innox.

Questa importante innovazione, dedicata a chi non vuole rinunciare alla sicurezza concedendosi una integrazione moderna alla propria casa, sconvolge il mercato delle grate dato che fino ad ora non erano mai state prese in considerazione delle fusioni di questo genere.

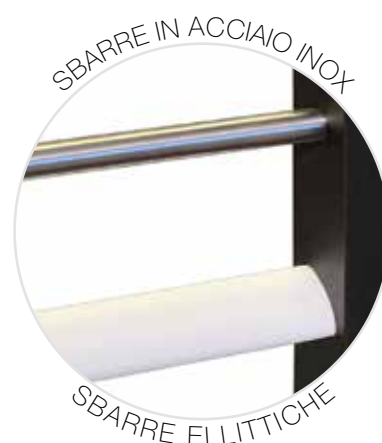
La sicurezza viene garantita dal fatto che i sistemi, la struttura e tutto il processo produttivo, è identico ed è esattamente lo stesso delle due tipologie di grate già in atto certificate in classe 3. Va sempre considerato quanto specificato nel paragrafo "ATTENZIONE" a pagina 12.



*Seguici!*







#### CARATTERISTICHE AGGIUNTIVE VERSIONE FUSION

Sbarre:

- in ACCIAIO INOX o di un colore a scelta
- inserite nella struttura senza saldature a vista
- con antisfilamento e antitaglio
- orizzontali: tonde, quadre, a rombo ed ellittiche
- verticali: tonde, quadre o a rombo

Struttura in ACCIAIO totalmente zincata e verniciata con polveri da esterno in poliestere

*I nostri modelli di grate per la sicurezza*

**GUARD** & **SLIM**

*sono realizzabili con design Fusion.*

## L'evoluzione

**hERO** è una persiana blindata con funzione frangisole.

L'estetica moderna ma al contempo essenziale la rende installabile sia su edifici di nuova generazione che di vecchio stile.

La componente che rende **hERO** innovativa è che, oltre alla funzione di antintrusione, è possibile variare il passo tra i traversi da 0 a 10 cm in fase di preventivazione.

*Seguici!*





### CARATTERISTICHE AGGIUNTIVE VERSIONE hERO

#### *Traversi:*

- orizzontali inclinati o dritti;
- passo variabile da 0 a 10 cm: quando il passo è 0 il primo e l'ultimo profilo sono sempre a filo del telaio;
- inseriti nella struttura senza saldature a vista;
- con antisfilamento di serie;
- a scelta tra: ellittici da 30 x 15 mm, ovaline da 50 x 10 mm, rettangolari da 40 x 10 mm.

#### *Struttura:*

- in ACCIAIO totalmente zincata e verniciata a fuoco con polveri da esterno in poliestere.

#### *Montante serratura centrale:*

Su richiesta è possibile realizzare la scanalatura che simula la divisione centrale delle ante, esattamente come per le persiane.

#### *Cerniere:*

A scelta tra due varianti: classiche o maggiorate.

*I nostri modelli di grate per la sicurezza*



*sono realizzabili con design hERO.*



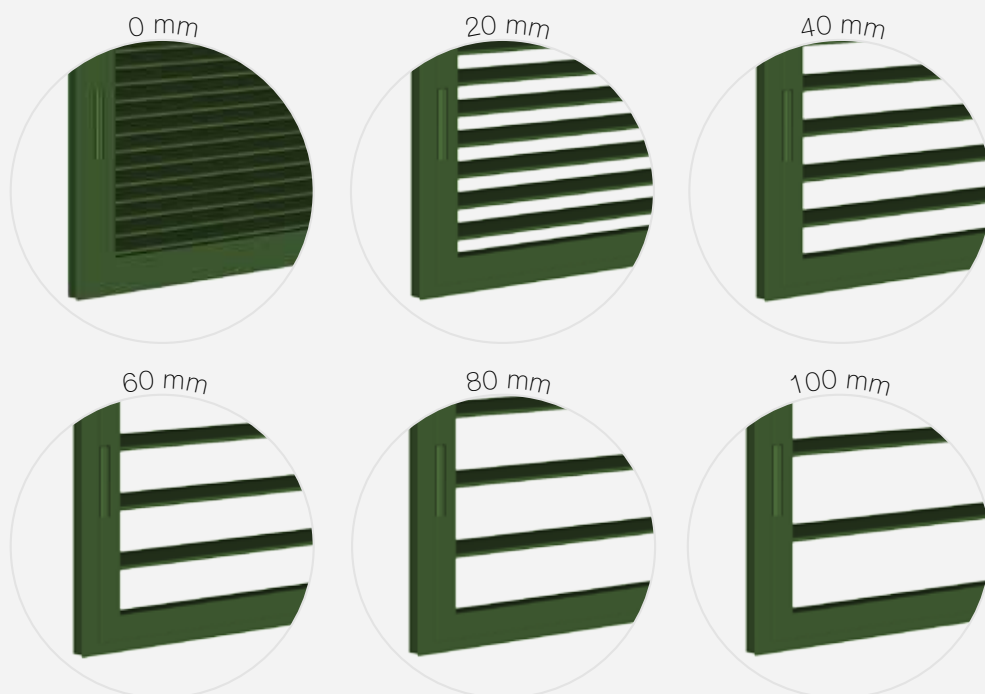
## INFORMAZIONI BASE

La persiana blindata che modula sole e luce



> **NOVITA'**

**PASSO TRAVERSI  
VARIABILE  
DA 0 A 10 cm!**



Il passo tra i traversi è variabile da 0 a 10 cm e potrete sceglierlo in fase di preventivazione.

Quando il passo è 0 il primo e l'ultimo profilo sono sempre a filo del telaio.

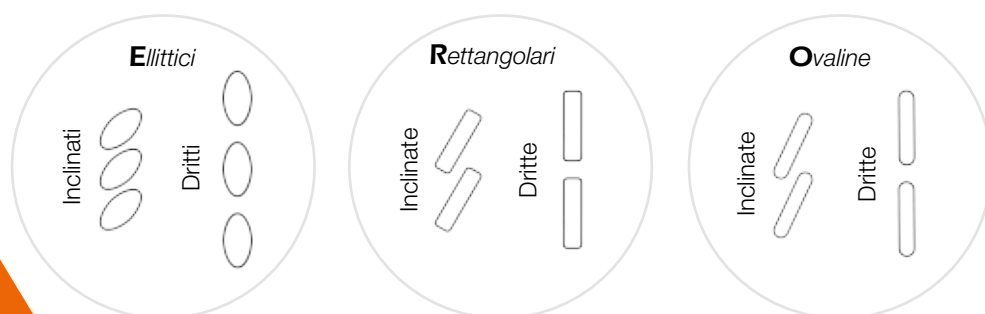
Con arie sotto i 3 cm inserimento automatico del fermo anta secondaria e della maniglia, a vostra scelta tra:

- maniglia applicata;
- serratura con maniglia (di serie);
- traversi verticali in tubo oltre i 50 cm.

A lato: esempi con traversi ellittici da 30 x 15 x 1,5 mm.

> **NOVITA'**

**TRAVERSI  
INCLINATI o DRITTI!**



In fase di preventivazione potrete scegliere tra traversi:

- ellittici da 30 x 15 mm;
- ovaline da 50 x 10 mm;
- rettangolari da 40 x 10 mm.

Inoltre, sempre a scelta:

- traversi inclinati o dritti.

Montante liscio

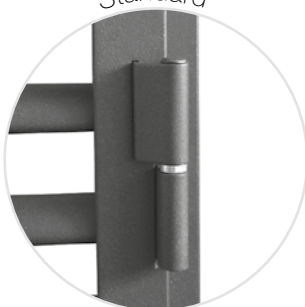


Montante con scanalatura

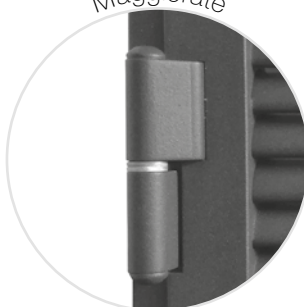


Su richiesta è possibile realizzare il montante con scanalatura, che simula la divisione centrale delle ante, esattamente come per le persiane.

Standard



Maggiorate

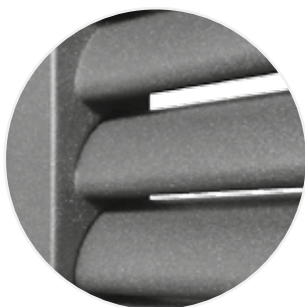


A scelta due varianti di cerniere:

- classica (su richiesta);
- maggiorata (di serie).



Sistema di antisfilamento dei traversi del telaio, per mezzo di un tondino in acciaio che li attraversa all'interno del tubolare.



Struttura in ACCIAIO totalmente zincata e verniciata a fuoco con polveri da esterno in poliestere.

I traversi sono inseriti nella struttura senza antiestetiche e fastidiose saldature a vista.



I sistemi, la struttura e tutto il processo produttivo delle versioni **hERO** sono applicabili solo ed esclusivamente alle grate con struttura **GUARD**, certificate in classe antieffrazione 3.



**GRATE DI  
SICUREZZA**

**GUARD**

## La tradizione

**GUARD** è la storia.

Le sue particolarità la differenziano e la rendono unica nel panorama nazionale perchè concepita in modo simile ad un infisso.

**GUARD** non presenta alcun tipo di saldatura a vista, un concetto di grata che si distacca completamente dal panorama attuale del settore, riuscendo a trasmettere estrema sicurezza ed eleganza.

*Seguici!*



# GUARD



**Pulse**



**Sensor**

- Nessuna saldatura a vista
- Struttura totalmente zincata anche nei fori dei traversi in cui passano le sbarre
- Sbarre con antisfilamento e antitaglio, a scelta: tonde, quadre, rombo ed ellittiche (ellittiche solo orizzontali)
- Doppio rostro antistrappo per ogni cerniera
- Rinforzi sui punti di chiusura da 30/10 (totale 45/10)
- Perni di chiusura rotanti con corsa 26 mm
- Nessuna aria di giunzione a vista tra telaio e ante
- Snodi con aggancio automatico delle ante al telaio
- Serratura a 3 punti di chiusura con catenaccio basculante con gancio in acciaio
- Sistemi di regolazione della battuta, guarnizioni antirumore, complementi e finiture in nylon
- Possibilità di parametrizzare asimmetrie, quantità e dimensioni degli spazi tra le sbarre e tra i traversi
- Chiavi unificate per abitazione, con chiave di cantiere
- Struttura predisposta per l'inserimento di un sensore antintrusione wireless "Pulse Sensor"
- Possibilità di integrazione con zanzariere
- Vasta gamma di colorazioni e decori personalizzabili
- Verniciatura a forno in polveri in poliestere per esterno
- Certificato antieffrazione classe 3

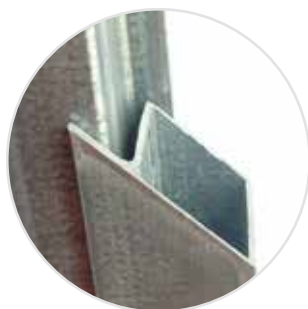
Le grate **GUARD** sono assicurate contro il furto da:



Contattaci per richiedere le modalità!



Esclusivo, innovativo e unico sistema totalmente privo di antiestetiche e fastidiose saldature a vista.



Tubolari da serramento zincati da 38 mm con battuta sia su telaio che sulle ante e quindi privi delle pericolose arie di giunzione a vista tra le ante e tra ante e telai, il tutto in modo da rendere molto più difficoltoso l'inserimento e l'utilizzo di leve e piedi di porco.

Apertura interna o esterna, con profilo di contenimento dell'impianto di chiusura della serratura, personalizzato di nostra produzione, che agglomera il montante con un sistema in piano per rendere il prodotto unico sia nell'estetica che nella sicurezza (labbro di protezione del catenaccio 25 mm).



Doppio antistrappo strutturale utilizzato su ogni cerniera, integrato con rostri tra le ante e i telai. Sistema di antistrappo totale su tutta l'altezza tra le ante e gli snodi previsti sugli infissi con persiane.

Sistema di antisfilamento delle sbarre del telaio, per mezzo di un tondino in acciaio che li attraversa all'interno del tubolare. Cerniera classica (di serie), cerniera maggiorata (su richiesta).



Sistema di aggancio automatico delle ante al telaio privo di scomodi catenacci.



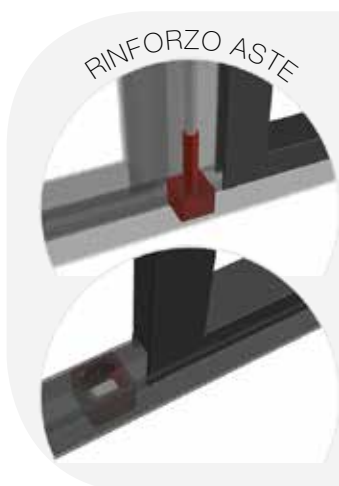
Sbarre in tubolare di sezione tonda, quadra, a rombo o ellittiche da 14 mm, zincate, con anima antitaglio integrata e con la possibilità di decorarle con lavorazioni estetiche come: torsioni, pieghe, curve, borchie, pigne, forgiature, ecc.

Traversi in pieno trafilato da 35x8 mm, totalmente zincati anche all'interno dei fori dove passano le sbarre, fori sempre equidistanti con le sbarre passanti, in modo da offrire la massima resistenza all'effrazione.



Serrature a tre punti di chiusura, unificate di serie in maniera esclusiva per appartamento, con catenaccio basculante con gancio in acciaio rinforzato (per aumentare la resistenza all'effrazione anche in caso di divaricazione), cilindro di sicurezza personalizzato a chiave europea, rinvio di chiusura superiore ed inferiore con corsa maggiorata, a 26 mm, perni di inserimento nel telaio da 12 mm.

Lato serratura solo interna o a richiesta anche esterna. Se esterna, possibilità di inserimento di un defender, con chiave di cantiere e tessera per la duplicazione.



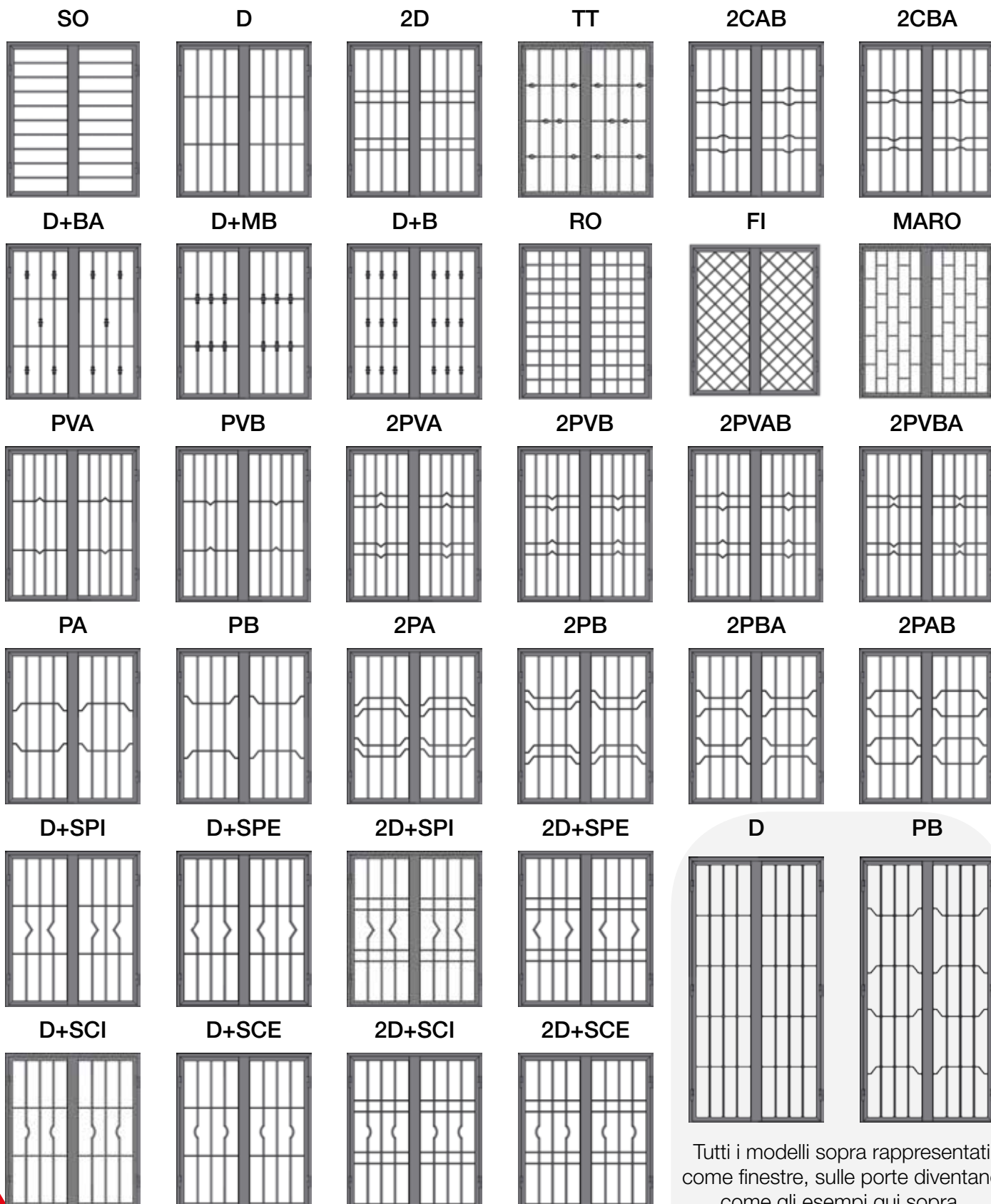
Su una porta a due ante sono presenti 15 punti di chiusura e 13 per una finestra analoga, inserti di rinforzo sui punti di chiusura, in modo da rendere il telaio spesso 45/10 su tutti i fori in cui si inseriscono i perni di rinvio, il catenaccio della serratura e l'antistrappo.

Possibilità d'integrazione con zanzariera avvolgibile, verticale per le finestre e laterale per le porte, con il sistema integrato nel telaio stesso della grata, in modo da diminuire le dimensioni di ingombro e quindi permetterne l'inserimento in spazi ridotti come tra infisso e persiana.

Possibilità di utilizzo di telai estendibili per il recupero dell'eventuale fuori squadra. Orecchie di fissaggio prolungate per l'utilizzo del telaio in zeta sempre prive di saldature a vista, progettate per abbinare l'aspetto estetico alla comodità di fissaggio unita alla sicurezza.



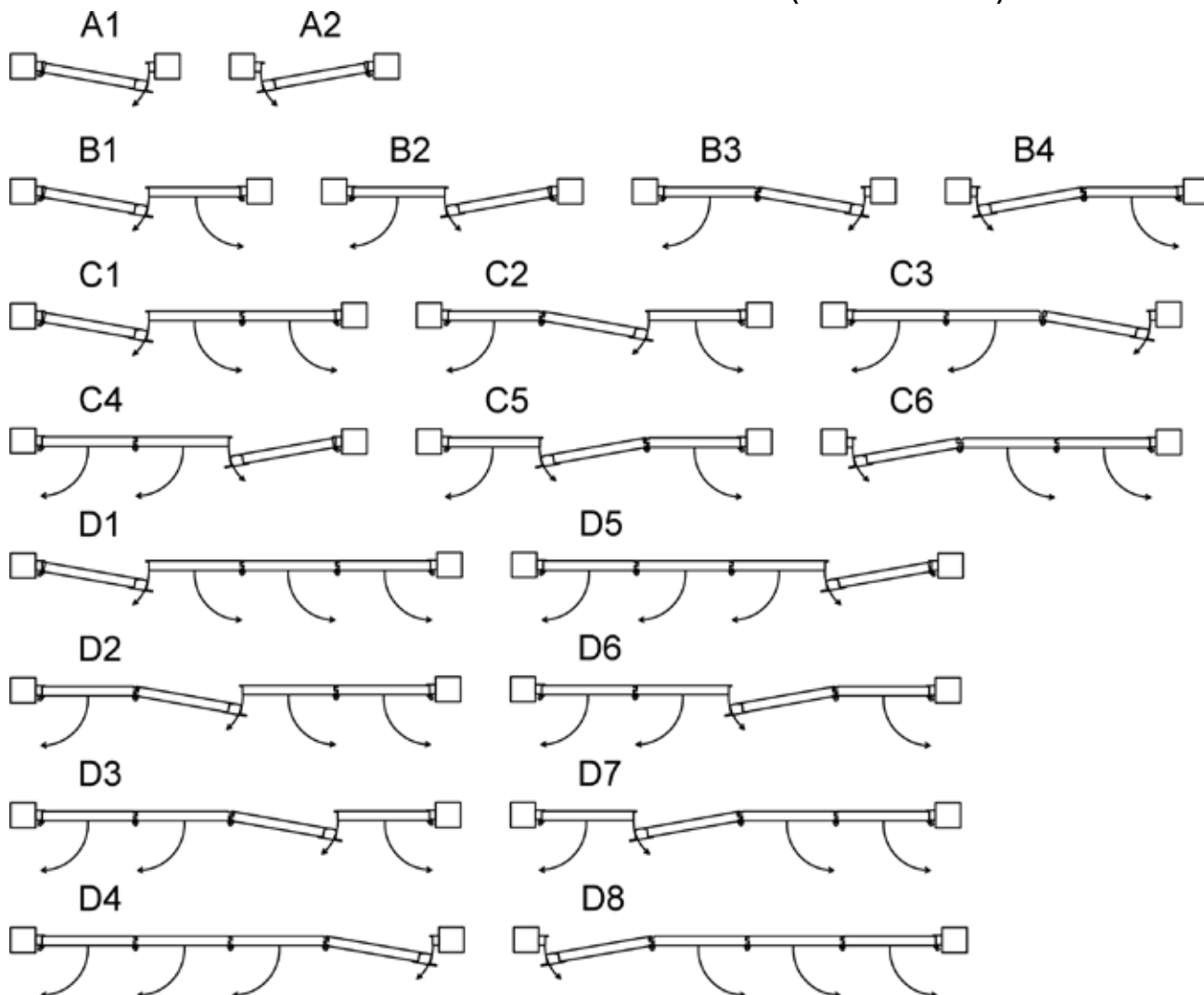
Tutti i modelli già definiti sono, su richiesta, modificabili e integrabili tra di loro, in modo da personalizzare totalmente il disegno e le caratteristiche estetiche del prodotto.



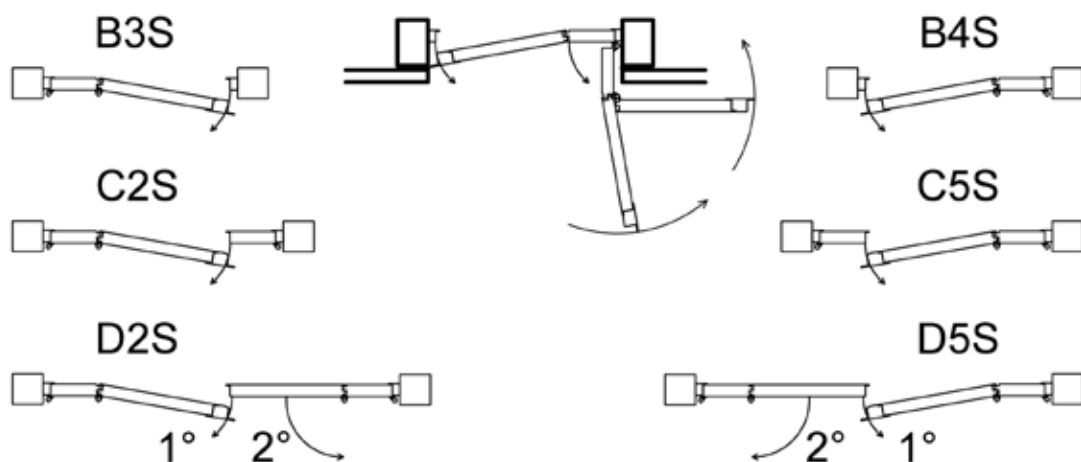
Tutti i modelli sopra rappresentati come finestre, sulle porte diventano come gli esempi qui sopra.



## SOLUZIONI PER VANI CON TAPPARELLA (SENZA SNODI)



## SOLUZIONI PER VANI CON PERSIANA

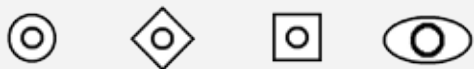


Con zanzariera integrata specificare:

- se finestra o porta (per porta laterale, per finestra in alto);
- se porta, inserire che lato mettere l'avvolgimento (vista lato cerniere) o se avvolgimento doppio.

E' possibile produrre grate fino ad un massimo di 6 ante.

### TUBO CON ANTITAGLIO



### PIENO



### PREFORATO



Le sbarre tonde, quadrate e rombo hanno un diametro di 14 mm e quelle in tubo hanno uno spessore di 1,5 mm.

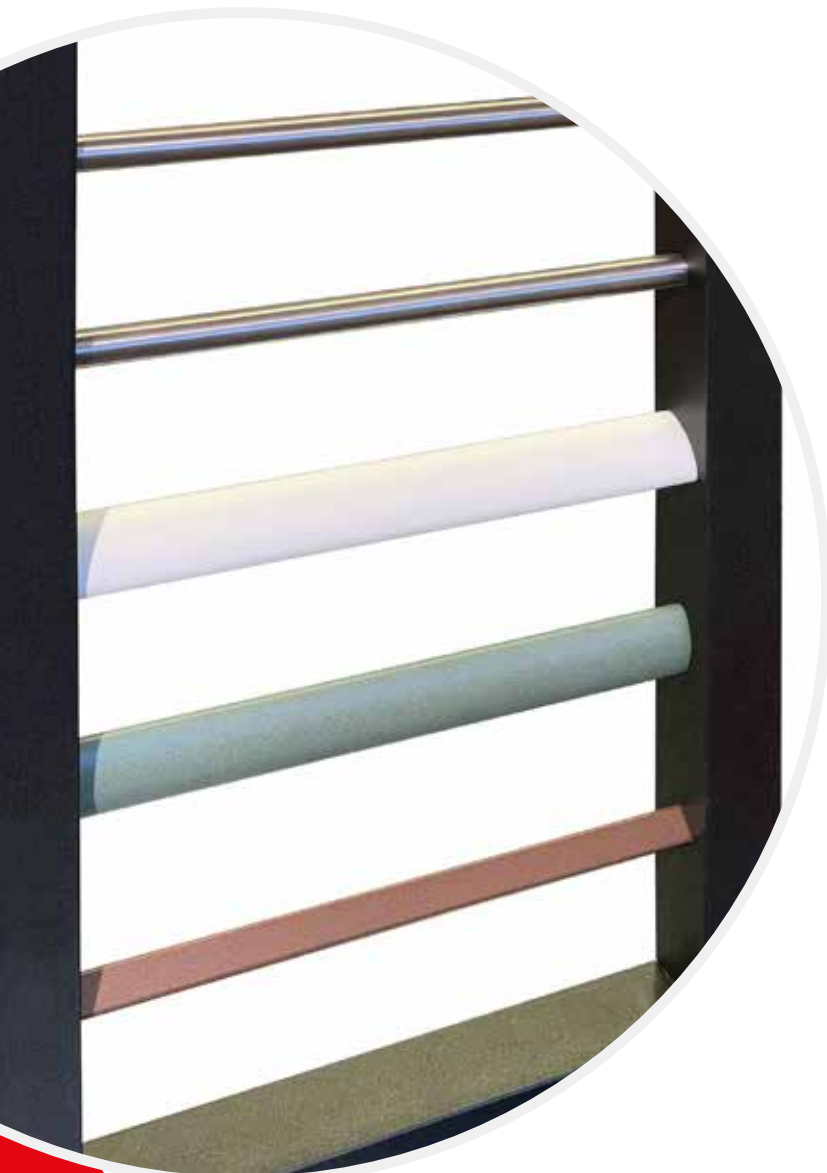
Le sbarre ellittiche in tubo sono da 30 x 15 x 1,5 mm.

L'antitaglio è da 10 x 1 mm per l'ellittica e 8 x 1 mm per le altre sbarre.

### ATTENZIONE!

Come per le grate con le sbarre verticali, anche quelle con sbarre orizzontali, sia nelle versioni standard che nelle versioni **FUSION**, devono avere un traverso almeno ogni 50 cm. Diversamente, anche se producibili, perdono il grado di sicurezza necessario alla classe antieffrazione dichiarata.

Si precisa quindi che per tutte le grate è sempre opportuno specificare prima se devono mantenere tutti i requisiti, dato che spesso anche il solo disegno richiesto può modificarli.



### > NOVITA'

#### Design FUSION:

#### sbarre in acciaio INOX

Le Grate **GUARD** e le **SLIM**, nella versione **FUSION**, sfruttano il brevetto del nostro sistema produttivo ad incastro senza saldature, permettendoci così di unire due materiali di colore o consistenza diversa come nel caso dell'acciaio l'inox.

Questa importante innovazione sconvolge il mercato delle grate dato che fino ad ora, non era mai stato preso in considerazione di eseguire delle fusioni di questo genere creando così un design moderno, accattivante, elegante e futuribile.

La sicurezza viene garantita dal fatto che i sistemi, la struttura e tutto il processo produttivo, è identico ed è esattamente lo stesso delle due tipologie di grate già in atto certificate in classe 3.

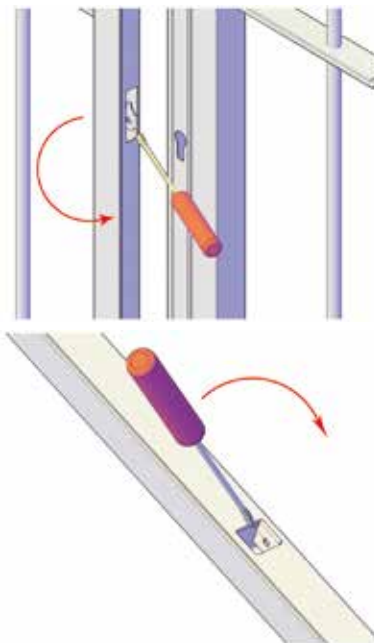
### > NOVITA'

#### Sbarre orizzontali ELLITTICHE!

Un'innovazione che rende questa grata un complemento di arredo dal design elegante e futuribile.



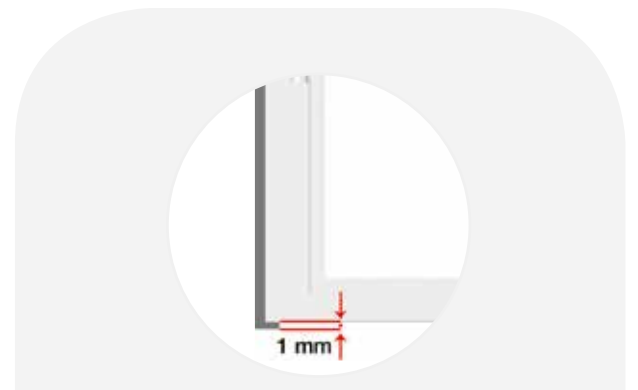
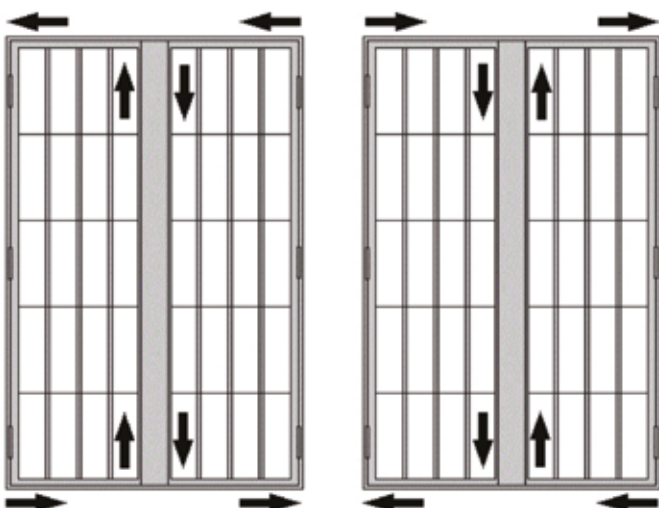
## REGOLAZIONE BATTUTE E FUORISQUADRA



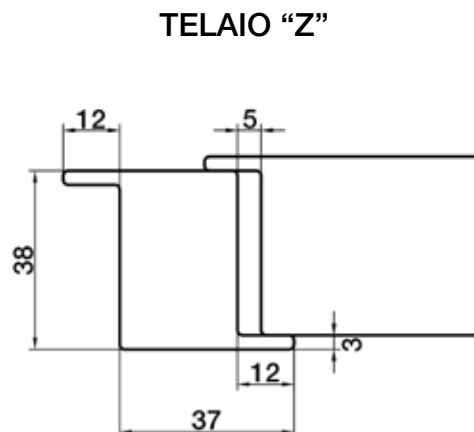
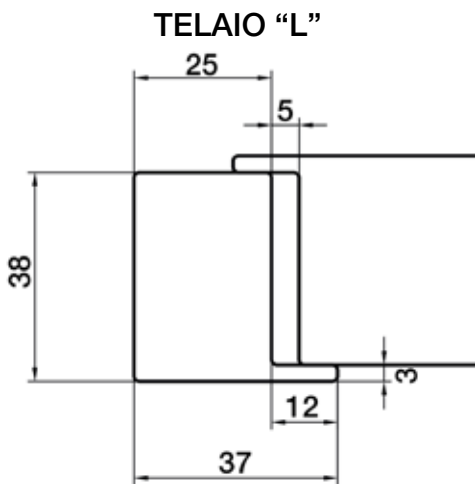
Dalle immagini a lato è possibile vedere dove e come regolare le battute delle ante.

Con un cacciavite a taglio è sufficiente piegare le lamelle di battuta all'interno dei rinforzi per aumentare o diminuire la tensione di chiusura in modo che le ante siano ben ferme una volta chiuse.

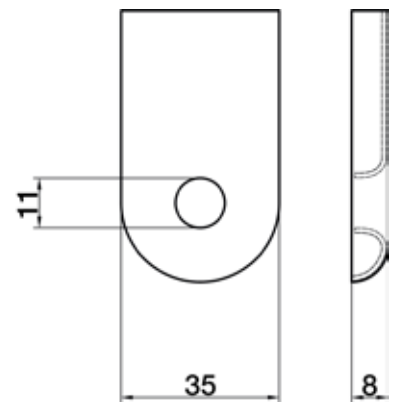
In corrispondenza delle regolazioni sui telai è presente anche una guarnizione di battuta in mousse EPDM che, eliminando il contatto diretto tra i due metalli, ne evita il rumore.



E' consigliabile lasciare almeno 1 mm di aria tra telaio e pavimento.



**ORECCHIE DI FISSAGGIO**



FISSAGGIO  
CON  
TELAIO IN Z

**APRIBILI**

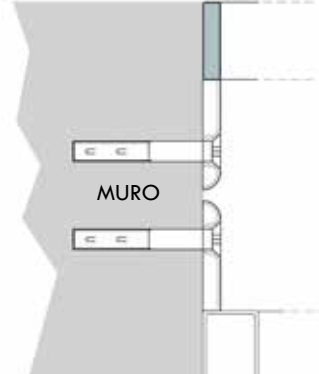
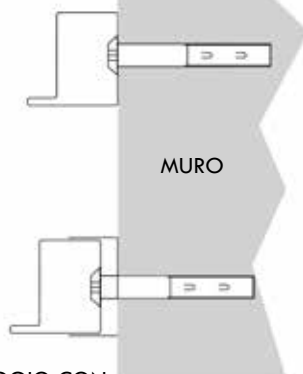
**TIPOLOGIA DI FISSAGGI**

FISSAGGIO  
CON  
TELAIO IN L

FISSAGGIO  
CON  
ORECCHIE

**FISSE IN PIATTO**

FISSAGGIO  
SU TELAIIO



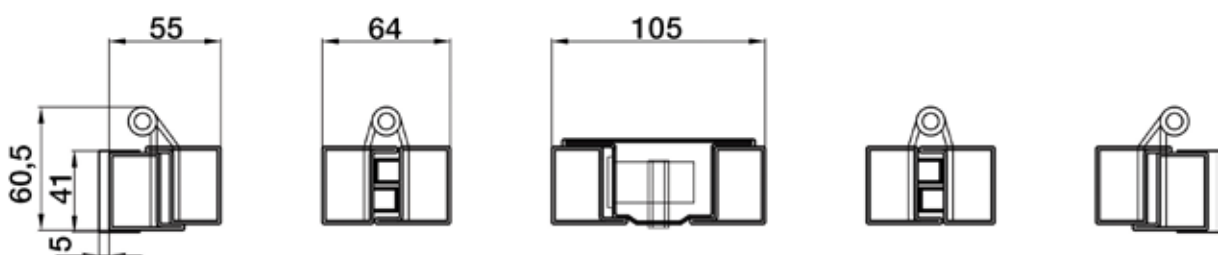
FISSAGGIO CON  
TELAIO IN L  
E COMPENSATORE

FISSAGGIO  
IN APPOGGIO

FISSAGGIO  
IN LUCE

Lunghezza orecchie di fissaggio da 35 mm a 80 mm.  
Le orecchie possono essere ricoperte o sostituite da  
fissaggi di vario tipo (lamiere, tubolari, ecc in tutta l'al-  
tezza).

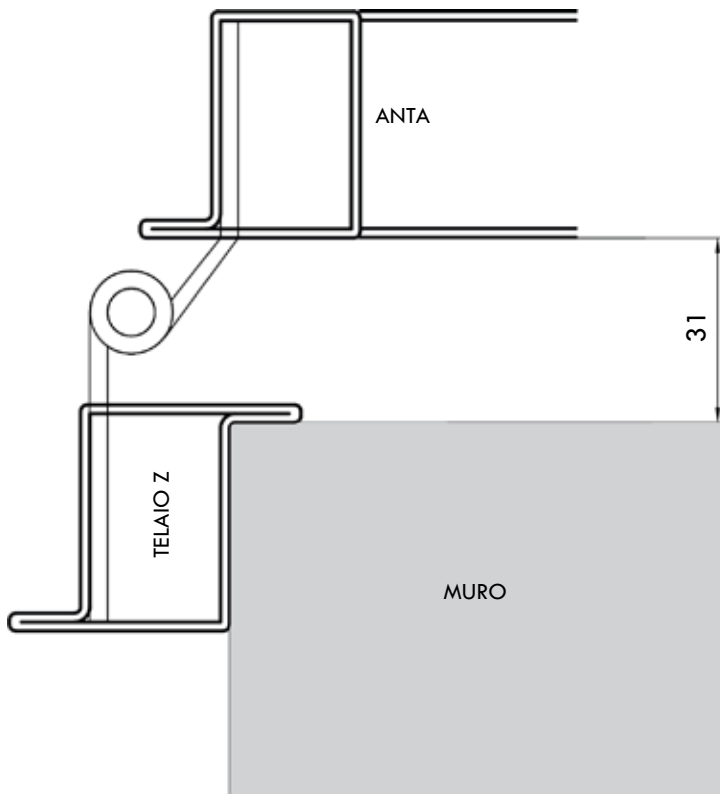
**FISSE IN TUBOLARE**



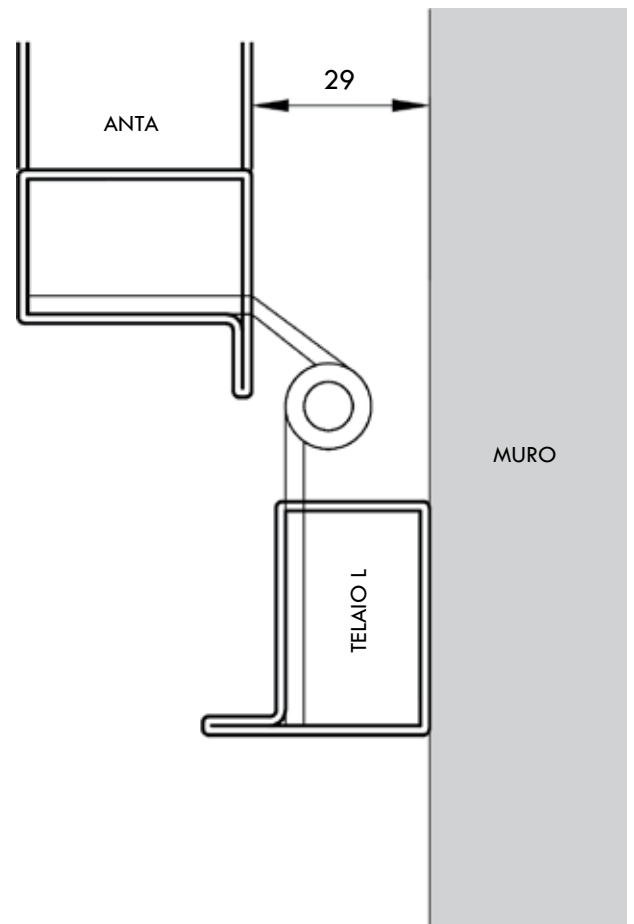
COMPENSATORI A "C" LATERALI, REGOLABILI, PER TELAIIO IN "L" (A RICHIESTA)  
DA 3 A 15 mm DI COMPENSAZIONE PER LATO

## QUOTE PER TELAI IN "L" E IN "Z" PER GLI INGOMBRI DOPO L'APERTURA

APERTURA 180°



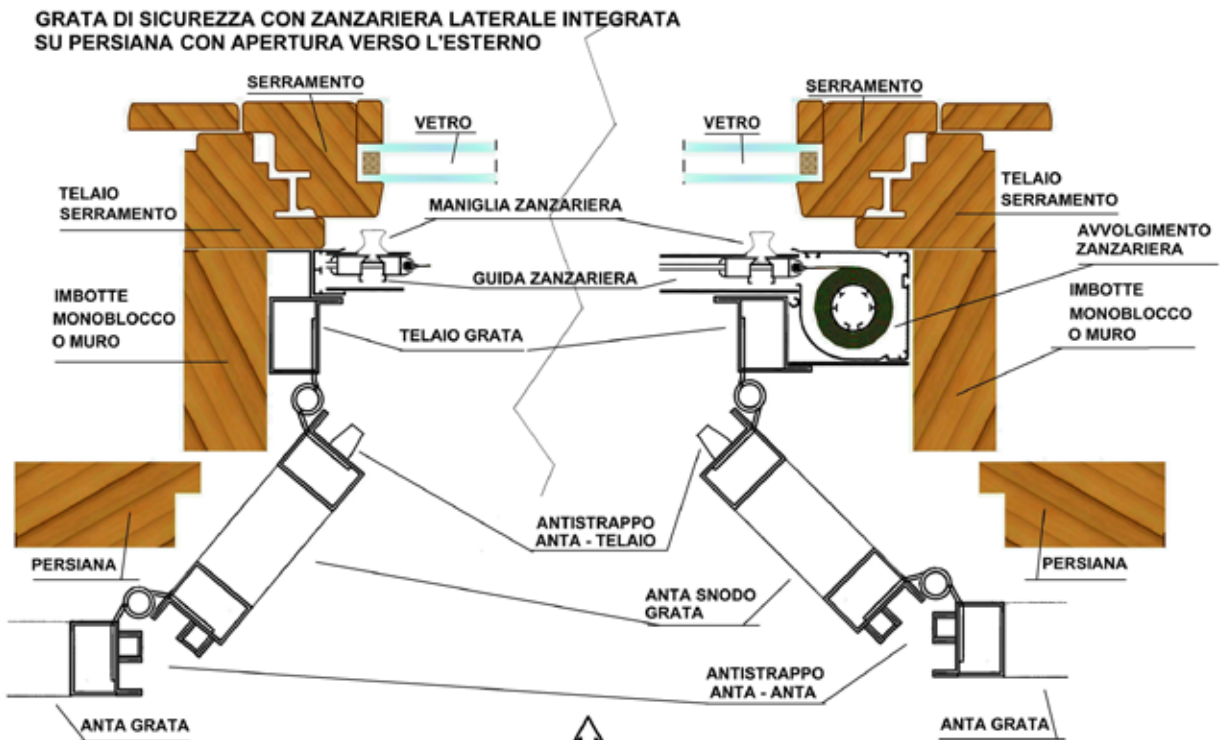
APERTURA 90°



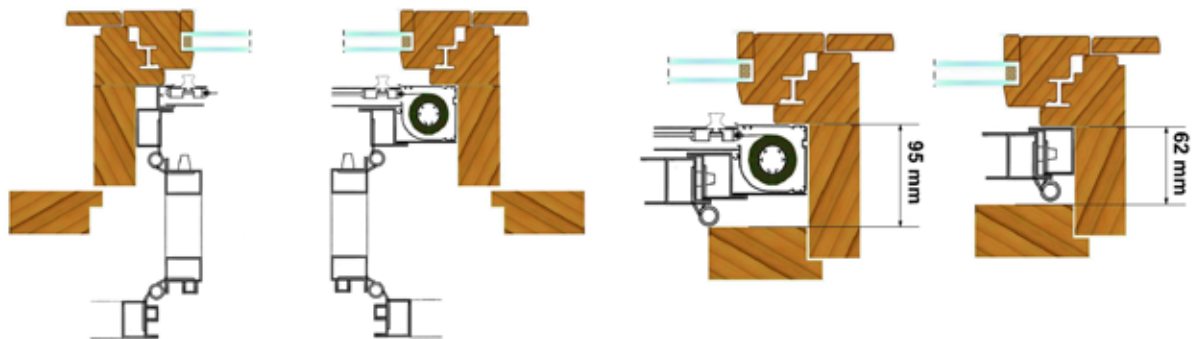
Con la presenza di zoccolini, piastrelle o ingombri vari è possibile considerare lo scantonamento del telaio in "Z" specificando lato e misura o l'aggiunta di spessori o tubolari.

**Tutte le richieste su questa grata vanno comunicate guardando il prodotto dal lato esterno.**

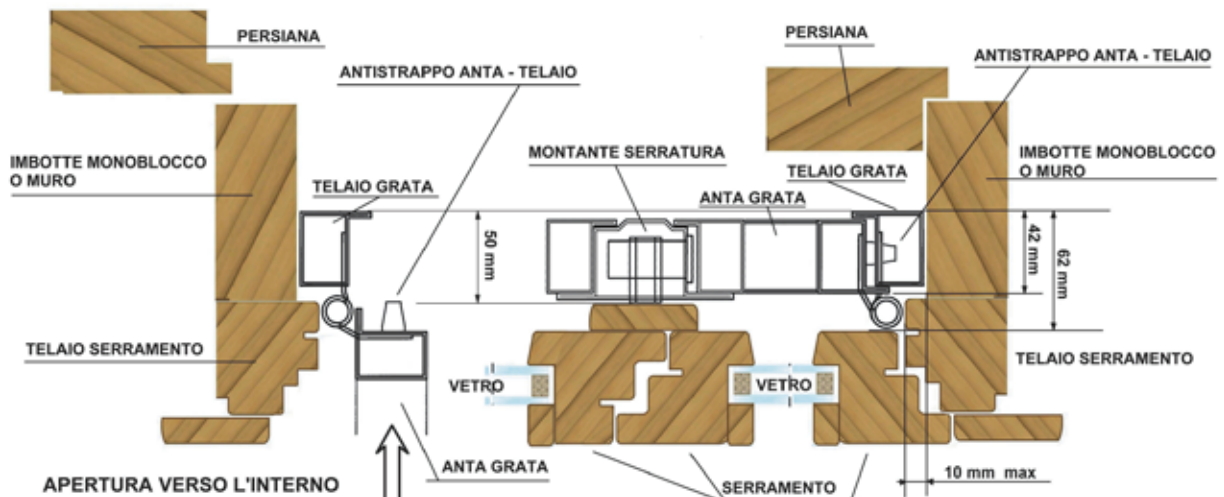




SEZIONE VISTA LATO CERNIERE ( LATO ESTERNO )



**GRATA DI SICUREZZA SU PERSIANA CON APERTURA VERSO L'INTERNO**



SEZIONE VISTA LATO CERNIERE ( LATO INTERNO )



La grata **GUARD** ha superato le prove antieffrazione e conquistato la certificazione in classe 3 dal centro CSI, società del Gruppo IMQ.



## INFORMAZIONI CON PERSIANA

### COME VERIFICARE SE LA GRATA GUARD SI INSERISCE TRA UN SERRAMENTO E LA SUA PERSIANA

#### PORTA FINESTRA A 2 ANTE CON PERSIANA A 2 ANTE CON CHIUSURA CENTRALE:

1. chiudere l'anta della finestra dal lato in cui è presente la battuta di appoggio della seconda anta (quindi dove è presente la parte più sporgente);
2. accostare l'anta della persiana con il gancio a rotazione lasciando aperta l'altra;
3. misurare con un metro lo spazio esatto che rimane tra la battuta della finestra (o qualsiasi cosa sporga più della battuta) e il piano di appoggio della persiana, escludendo dalle misure lo spessore che occupa la ferramenta, questo perchè la ferramenta della persiana occupa lo stesso spazio dell'ingombro delle cerniere. Nei monoblocchi classici questo spazio è sempre intorno ai 10 cm. Se lo spazio è almeno 62 mm (58 mm nominali) la grata GUARD può essere inserita senza nessuna difficoltà.



Nel caso in cui non ci sia spazio a sufficienza è possibile fare alcune operazioni per ampliarlo. Se la cerniera della persiana è una anuba è possibile svitarla di qualche giro in modo da aumentare lo spazio, non si consiglia di spostarla di più di 5 mm, sia per estetica che per funzionalità. Lo stesso si può fare se la cerniera della persiana è avvitata con una piastra, invece che svitare l'anuba è possibile spessorare la parte sotto la piastra.



TSP IN FERRO



TSP IN LEGNO

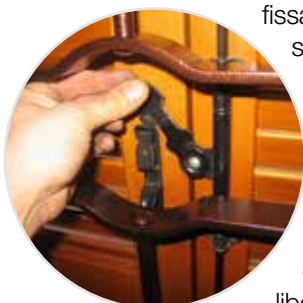


L'ultima soluzione è il "TSP" (Telaio Spostamento Persiana). Questo telaio va prodotto con le misure intere esatte del vano in cui si inseriva la persiana, da noi è possibile averlo in ferro verniciato anche di un colore diverso dalle grate, oppure in legno, fatto da un falegname per migliorarne l'aspetto estetico. Va sempre considerato opportunamente in base agli ingombri, alla misura del piano che fuoriesce, ecc. comunicare la misura frontale e la profondità del telaio che sarà fissato sull'imbotte esistente, specificando il tipo di fissaggio, la misura e la posizione dei fori per le viti.

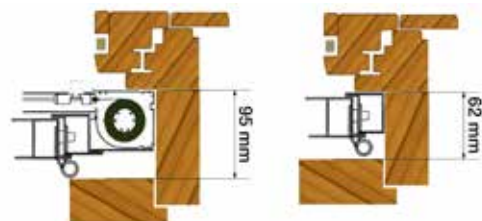
Specificare la misura interna esatta del telaio, considerando di aumentarla di qualche mm rispetto alla grata che va inserita all'interno.

Per poter inserire tra serramento e persiana una grata con zanzariera integrata sono necessari 95 mm (92 mm nominali) misurati come per la precedente. Anche qui è possibile inserire il "TSP".

Considerare che il piano di appoggio all'imbotte del telaio in "L" è di 38 mm valutare spessori o modifiche per eventuali fissaggi non in piano. Il tassello di fissaggio è con foro passante (doppio in caso di telaio estendibile) direttamente nel telaio, coperto da un tappo che scompare alla vista una volta che la grata viene chiusa. Nella maggior parte dei casi con le persiane si usano gli snodi e si cerca di evitare di fare le grate con ante che chiudano in corrispondenza delle ante delle persiane, questo per evitare di modificare la ferramenta della stessa. Si consiglia di richiedere una fascia libera, o parzialmente libera, dove fare passare le mani per agevolare la chiusura della stessa in corrispondenza del gancio di chiusura a rotazione della persiana.



Misura ingombro fermo persiana da pavimento a questa linea.  
Per altezza fascia comunicare misura ingombro meno 5 mm





# ASSICURATI SUL FURTO

**GUARD**

Le grate della linea **GUARD** sono assicurate, tramite REALE MUTUA ASSICURAZIONI, contro il furto, senza impegno, con un contributo di Euro 30,00 per un anno dalla data di messa in opera!

In caso di furto, a condizione che l'autore del furto si sia introdotto nei locali contenenti i beni assicurati violando mediante la rottura o lo scasso di fissi e infissi **GUARD**, e per atti vandalici commessi dai ladri ai beni assicurati (anche se di proprietà di terzi) in occasione del furto.

L'assicurazione prevede la copertura per:

- atti vandalici sui beni assicurati in caso di furto;
- guasti provocati dai ladri a fissi e infissi dovuti al tentativo di effrazione;
- pellicce, quadri, tappeti, sculture, oggetti d'arte e arazzi;
- mobili e arredamento, vestiario, provviste, attrezzi e dotazioni comuni;
- denaro e valori;
- gioielli e preziosi, raccolte e collezioni.

L'attivazione dell'assicurazione deve essere effettuata dall'azienda che esegue la vendita e la posa al termine dell'opera. Alla scadenza è possibile decidere se prorogarla contattando direttamente l'assicurazione.

*Le grate **GUARD** sono assicurate contro il furto da:*



*Contattaci per richiedere le modalità!*









# GRATE DI SICUREZZA **SLIM**

## La praticità

**SLIM** nasce dall'esigenza di mantenere standard qualitativi di una elevata sicurezza abbinata alla praticità.

Con il suo minimo ingombro e gli snodi che le permettono agevolmente di essere aperta dal lato sia interno che esterno, si appoggia sulla persiana in maniera poco invasiva.

Una soluzione attuale, dedicata a un pubblico giovane che ama sentirsi protetto nella massima maneggevolezza.

*Seguici!*



# SLIM



**Pulse**



**Sensor**

Apertura sia verso l'interno che verso l'esterno  
Struttura totalmente zincata anche nei fori dei traversi in cui passano le sbarre  
Solo 3 cm di ingombro (più 9 mm per mascherina cilindro)  
Continuità su tutti i traversi anche in corrispondenza di tutti gli snodi che permette di creare modelli e disegni a piacere  
Possibilità di decidere lo sbalzo dello snodo micrometricamente e di snodare l'anta in corrispondenza della sbarra (se tonda)  
Sbarre con antisfilamento e antitaglio, a scelta: tonde, quadre, rombo ed ellittiche (solo orizzontali)  
Antitaglio anche sui traversi e sul montante del perno cerniera  
Doppio sistema antitaglio sulle aste delle serrature  
Piastra al manganese a protezione dell'intera serratura  
Possibilità di variare l'aria tra le ante da 1 a 6 cm (standard 4)  
Aggancio automatico delle ante al telaio con perni a fungo  
Sistema di regolazione fuorisquadra direttamente sul telaio  
Chiavi unificate per abitazione, con chiave di cantiere  
Telaio predisposto per l'inserimento di un sensore antintrusione wireless "Pulse Sensor"  
Vasta gamma di colorazioni e decori  
Verniciatura a forno in polveri in poliestere per esterno  
Certificato antieffrazione classe 3





I traversi hanno all'interno due tondini trafilati rotanti che fungono da antitaglio.

Le sbarre, passanti tra i traversi sono da 14 mm e hanno all'interno un tondino rotante antitaglio, dispongono inoltre del sistema antisfilamento, su richiesta possono essere piene.



Le grate SLIM dispongono di telaio telescopico, che permette la regolazione dello stesso anche in caso di pavimentazione non in bolla o muri fuori squadra.

Possono essere forniti:

- telai spessorabili per il passaggio degli ingombri in apertura verso l'interno;
- telai estendibili per il recupero del fuorisquadra;
- telai incernierati alle ante per far aprire verso l'interno solo le ante snodate.



Gli incastrì degli snodi al telaio, oltre a resistere a pressioni frontali e di tiraggio, sono fatti in modo da resistere anche a forzature verticali, sia verso l'alto che verso il basso, grazie ai perni a fungo che bloccano l'anta in cinque delle sei direzioni possibili.



Traversi in tubolare da 15x30 spessi 30/10 che prevedono, tutti, l'impiego di un sistema di unione che mantiene la continuità dei traversi anche in corrispondenza degli snodi. Ciò permette di creare disegni e modelli a piacere.

Gli stessi traversi vengono interamente zincati dopo essere stati forati per il passaggio delle sbarre.



Le serrature sono totalmente all'interno del montante che le contiene, con chiusura ed escursione dei perni rotanti da 25 mm, superiore e inferiore, su aste con doppio antitaglio rotante.

Le serrature sono protette da una piastra in acciaio al manganese in modo che possa resistere anche all'eventuale taglio della stessa.



# MODELLI

# SLIM

Tutti i modelli già definiti sono, su richiesta, modificabili e integrabili tra di loro, in modo da personalizzare totalmente il disegno e le caratteristiche estetiche del prodotto.

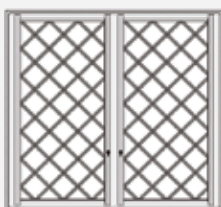
SO



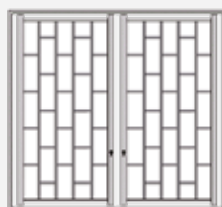
RO



FI



MARO



Modelli realizzabili  
SENZA snodi.

D



2D



D+BA



D+MB



D+B



D+SPI



D+SPE



2D+SPI



2D+SPE



D+SCI



D+SCE



2D+SCI



2D+SCE



Sensi di apertura: vista interna (lato cilindro).



1



2



3



4



9



10



11



12



13



14



15



16



29



30



31



32



33



34



35



36



45



46



47



48



53

# CODICI APERTURE PORTE

**SLIM**

*Sensi di apertura: vista interna (lato cilindro).*



5



6



7



8



19



20



21



22



23



24



25



26



37



38



39



40



41



42



43



44



49



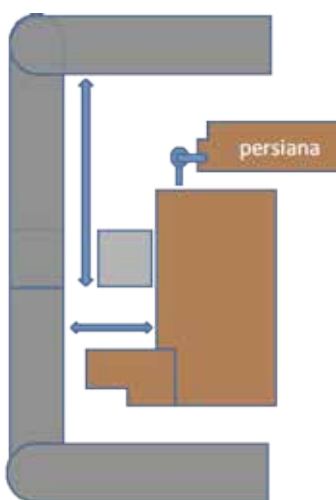
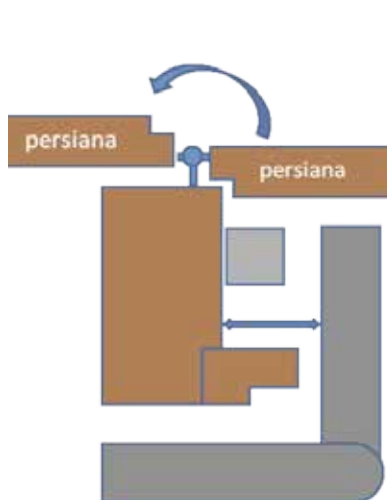
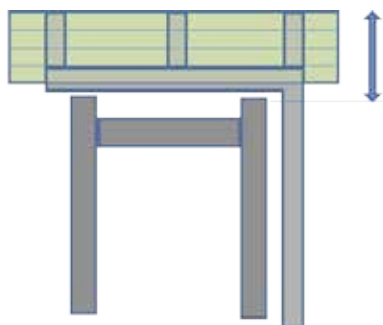
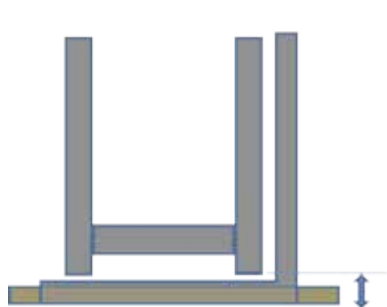
50



51

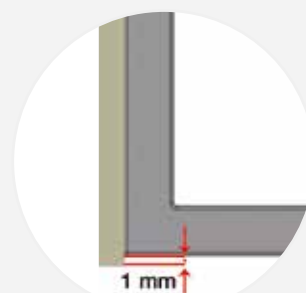
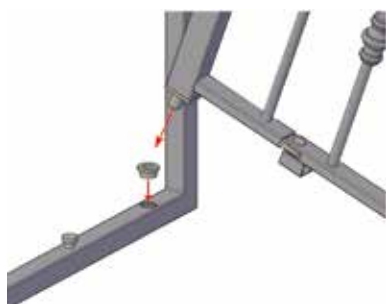
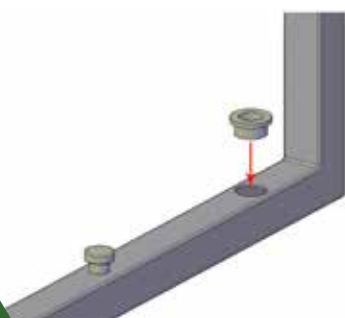
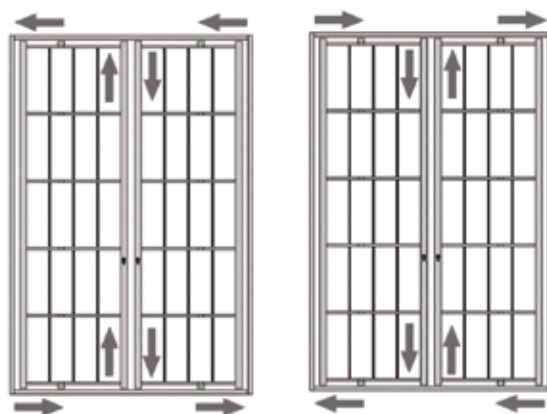
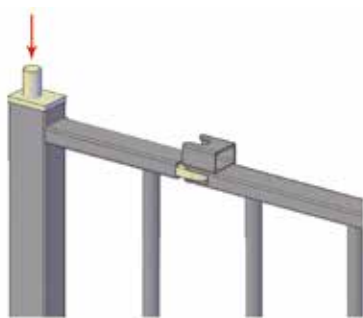


52



Per ordinare le **SLIM** vanno fornite almeno le seguenti informazioni:

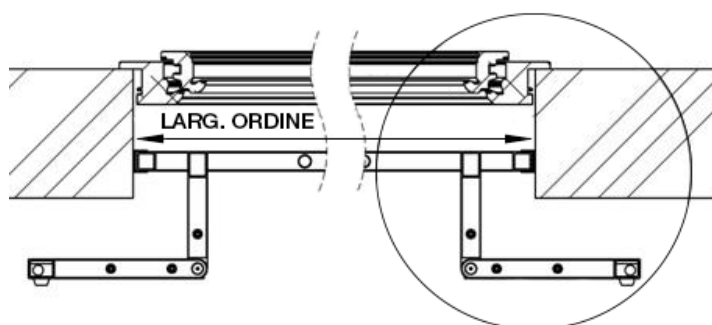
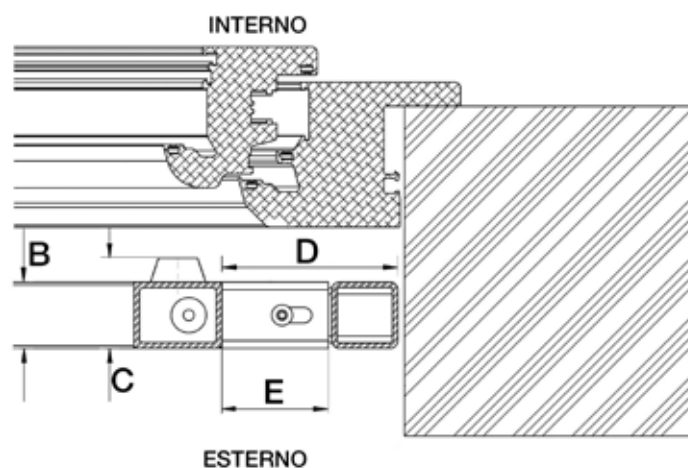
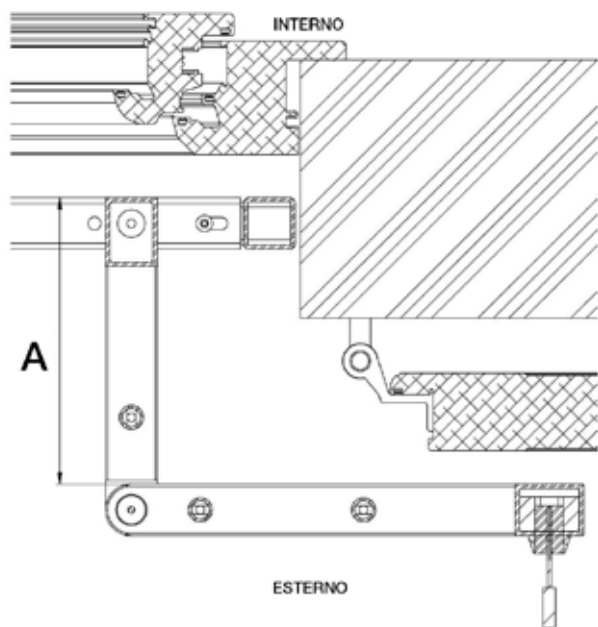
- larghezza e altezza (sempre in misure finite);
- modello (disegno);
- misura dell'aria tra le ante, da 1 cm a 6 cm (standard 4) sotto i 3 cm il telaio non può essere telescopico;
- tipo di telaio: telescopico (in serie), saldato o estensibile;
- ingombri per determinare la misura degli spessori sui 4 lati del telaio, per passare gli ostacoli soprattutto per le aperture verso l'interno (inserire solo l'ingombro, il programma in automatico calcolerà se vanno messi spessori e di che misura);
- distanza dal punto più interno in cui sarà posizionata la grata all'ingombro della persiana o comunque al limite dello snodo, sarà inserita la prima misura fattibile superiore al dato. Il senso di apertura e la posizione degli snodi (per questa informazione inserire il numero dell'immagine che la identifica considerando che l'immagine non è ne in scala ne rappresenta il modello, ma solo il lato degli snodi e le posizioni di apertura, vedere a pagina 26 e 27). Tutte le richieste su questa grata vanno date vedendo il prodotto dal lato in cui si vedono i cilindri di apertura (interno).



E' consigliabile lasciare almeno 1 mm di aria tra telaio e pavimento.



## SEZIONI



- A:** distanza snodo (da fornire);
- B:** spessore grata (30 mm);
- C:** spessore grata con mascherina (39 mm);
- D:** misura sbalzo snodo (E + 30 mm);
- E:** misura aria (da fornire da 10 a 60 mm - standard 40 mm).

È possibile richiedere una serratura con chiavi a spillo quando i 9 millimetri della mascherina del cilindro sono di ingombro.

Tutte le richieste su questa grata vanno comunicate guardando il prodotto dal lato interno.



La grata snodata **SLIM** ha superato le prove antieffrazione e conquistato la certificazione in classe 3 dal centro CSI, società del Gruppo IMQ.













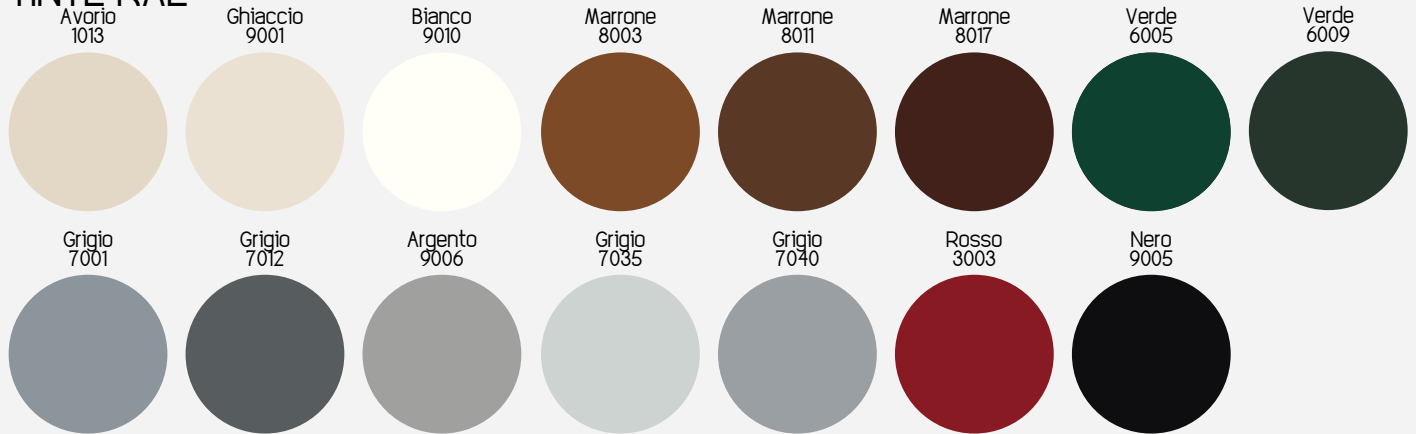
# COLORI

Verniciatura a forno con polveri in poliestere da esterno e, su richiesta, aggiunta di un fondo per aumentarne la protezione in caso di applicazione di componenti applicativi privi di zincatura (riccioli, ecc.).

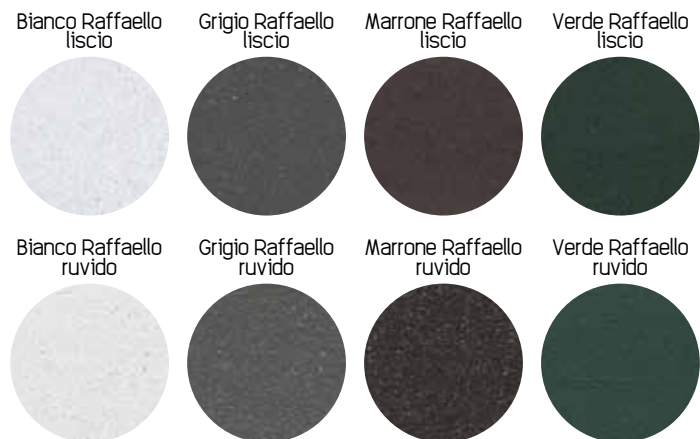
Vasta gamma di colorazioni e finiture con la possibilità di fornire anche colorazioni al campione.

Su richiesta è possibile fornire anche altre colorazioni RAL, lucidi e bucciati.

## TINTE RAL



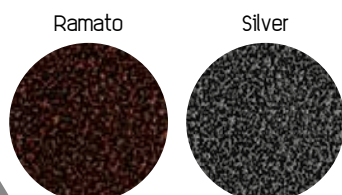
## TINTE RAFFAELLO



## TINTE MICACEE



## TINTE ARABESCATI



Sono inoltre disponibili ulteriori colorazioni:

Bianco perla ruvido	Verde muschio ruvido
Verde salvia ruvido	Verde martellato
Marrone cioccolato ruvido	Marrone invecchiato ruvido
Marrone ruggine ruvido	Grigio argento ruvido
Grigio luce ruvido	Grigio martellato
Grigio micaceo ruvido	Nero stellato ruvido

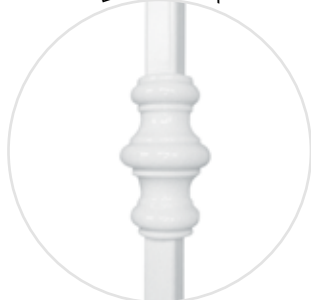
Immagini al solo scopo illustrativo, i colori potrebbero differire dalla cartella colori RAL.

# DECORI / PIEGHE / TORSIONI

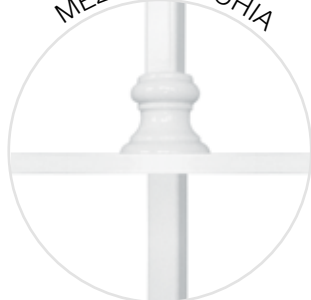
Tutti i nostri modelli possono essere uniti tra di loro per creare disegni personalizzati. Il nostro gestionale consente di inserire nella stessa grata traversi con lavorazioni differenti. E' possibile creare qualsiasi disegno fornendoci foto e informazioni necessarie a realizzarlo uguale al campione esistente. All'interno della produzione abbiamo una sezione che crea modifiche fabbrili per poter accontentare anche i clienti con i desideri più estrosi, mantenendo sempre la struttura di base e le caratteristiche di sicurezza dei nostri profili.

## REALIZZABILI SU GUARD E SU SLIM

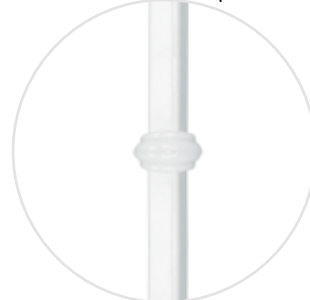
BORCHIA



MEZZA BORCHIA



PALLINA



CURVA SU SBARRA



TORSIONE SU SBARRA



APPLICAZIONI VARIE (esempio "C")



## REALIZZABILI SOLO SU GUARD

TRAVERSO PIEGA A Z



TORSIONE SU TRAVERSO



TRAVERSO PIEGATO



**ESCLUSIVO!**



Le borchie sono totalmente realizzate in pressofusione di alluminio e possono essere utilizzate per decorare sbarre tonde, a rombo e quadrate. Sono posizionabili a qualsiasi altezza e nella quantità desiderata dal cliente, così da creare un disegno totalmente personalizzato.











# SENSORE ANTINTRUSIONE INTEGRATO



*Pulse*



*Sensor*

*...una sicurezza in più!*

*Sensore wireless bidirezionale*

*Adattato per l'integrazione  
su grate metalliche*

*Collegabile ad impianti  
antintrusione esistenti*

*Nessuna opera muraria*

*Certificazione EN*



**GUARD**

**SLIM**

Pulse Sensor è un sensore antintrusione wireless bidirezionale, progettato appositamente per poter essere installato all'interno del telaio delle nostre grate di sicurezza Guard e Slim. Questo sensore è in grado di rilevare le vibrazioni dovute a forzature, forature o sfondamento, inviando un segnale alla centrale antintrusione e facendo così scattare l'allarme.

Pulse Sensor è collegabile ad un impianto antintrusione esistente.

Non necessita di alcuna opera muraria poiché funziona con tecnologia wireless.

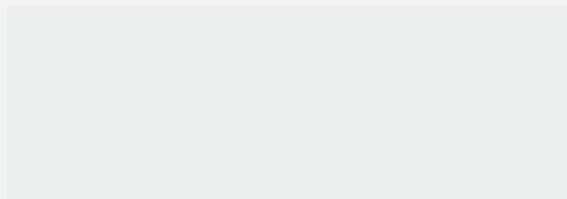
Per maggiori informazioni rivolgetevi al vostro installatore di fiducia!

# **PERCHE' INSTALLARE LE GRATE DI SICUREZZA?**

## **AGEVOLAZIONI FISCALI**

L'installazione delle grate di sicurezza rientra tra i lavori a cui spettano le agevolazioni fiscali ed esattamente in merito alle norme sulle spese di ristrutturazione e delle manutenzioni straordinarie. Chi sostiene spese per i lavori di ristrutturazione edilizia può fruire della detrazione d'imposta Irpef pari al 36%.

Per le spese sostenute dal 26 giugno 2012 al 31 dicembre 2020 è possibile usufruire di una detrazione del 50%. Nello stesso modo l'installazione di grate di sicurezza rientra nel regime agevolato che consiste nell'applicazione dell'IVA ridotta al 10% (informazione recepita dall'Agenzia delle entrate - circolare n° 15/E del 12 luglio 2018 sulla disciplina dei beni significativi articolo 2 paragrafo 2 punto 2).



## **MAGGIORE SICUREZZA E LIBERTA'**

Le grate di sicurezza sono una barriera che protegge la vostra casa da possibili intrusioni esterne. Hanno difatti una forte componente deterrente poichè, a differenza di un antifurto tradizionale, impediscono l'effettivo ingresso dei malintenzionati che sceglieranno un'abitazione senza evidenti difficoltà di accesso.

Offrono inoltre una protezione attiva dell'immobile poichè vengono aperte dall'utente solo all'occorrenza.

Permettono il passaggio dell'aria e della luce, non creando quindi una condizione di ambiente opprimente, a differenza di una persiana blindata o di un serramento blindato che, per fare il loro lavoro, devono restare chiuse togliendo luce e areazione.

## **CERTIFICATE IN CLASSE 3**

Le nostre grate di sicurezza, sia della linea GUARD che della linea SLIM, hanno ottenuto la certificazione anti-effrazione in classe 3 dal centro CSI, una società del Gruppo IMQ.







# MODULO ORDINE / RILIEVO PERSIANE



AZIENDA \_\_\_\_\_

RIFERIMENTO \_\_\_\_\_

COLORE \_\_\_\_\_

TRASPORTO CON CORRIERE

Aletta per coprifili maggiorata mm \_\_\_\_\_

IMBALLO PLURIBALL

Traverso orizzontale?  SI  NO

IMBALLO PLURIBALL+CARTONE

Serie persiana <b>HERO</b> Finestra Porta	<b>MISURE FINITE della PERSIANA</b> in mm Larghezza Altezza	Codice apertura (vedi catalogo pag. 15) Cilindro (std interno) standard doppio con defender	Tipo telaio ALTO BASSO SX DX	Sbarre Ellittiche Ovaline Rettangolari	Tipo fissaggio Ricoperte? Misura orecchie mm (std 50) 30 35 40 50 60 70 80	NaI telaio Con orecchie SI NO
--	---	---	--	---	---	--

Note	<b>MISURE FINITE della PERSIANA</b> in mm Larghezza Altezza	Codice apertura (vedi catalogo pag. 15) Cilindro (std interno) standard doppio con defender	Tipo telaio ALTO BASSO SX DX	Sbarre Ellittiche Ovaline Rettangolari	Tipo fissaggio Ricoperte? Misura orecchie mm (std 50) 30 35 40 50 60 70 80	NaI telaio Con orecchie SI NO
------	---	---	--	---	---	--

Note	<b>MISURE FINITE della PERSIANA</b> in mm Larghezza Altezza	Codice apertura (vedi catalogo pag. 15) Cilindro (std interno) standard doppio con defender	Tipo telaio ALTO BASSO SX DX	Sbarre Ellittiche Ovaline Rettangolari	Tipo fissaggio Ricoperte? Misura orecchie mm (std 50) 30 35 40 50 60 70 80	NaI telaio Con orecchie SI NO
------	---	---	--	---	---	--

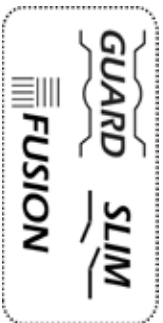
Note	<b>MISURE FINITE della PERSIANA</b> in mm Larghezza Altezza	Codice apertura (vedi catalogo pag. 15) Cilindro (std interno) standard doppio con defender	Tipo telaio ALTO BASSO SX DX	Sbarre Ellittiche Ovaline Rettangolari	Tipo fissaggio Ricoperte? Misura orecchie mm (std 50) 30 35 40 50 60 70 80	NaI telaio Con orecchie SI NO
------	---	---	--	---	---	--

Note	<b>MISURE FINITE della PERSIANA</b> in mm Larghezza Altezza	Codice apertura (vedi catalogo pag. 15) Cilindro (std interno) standard doppio con defender	Tipo telaio ALTO BASSO SX DX	Sbarre Ellittiche Ovaline Rettangolari	Tipo fissaggio Ricoperte? Misura orecchie mm (std 50) 30 35 40 50 60 70 80	NaI telaio Con orecchie SI NO
------	---	---	--	---	---	--

Tipo **TELAIO HERO**: Z= telaio in Z - L= telaio in L - ZU= telaio in Z montato in luce (38 mm)  
 Barrare le caselle per scegliere le risposte -- Cilindro di serie interno, su finestre h 500 mm, su porte h 1000 mm, inserire solo se diverso -- Inserire una sola persiana per ogni maschera

# MODULO ORDINE / RILIEVO GRATE

Pagina \_\_\_\_ di \_\_\_\_



AZIENDA \_\_\_\_\_

RIFERIMENTO \_\_\_\_\_

DISEGNO \_\_\_\_\_  
 COLORE \_\_\_\_\_

SE FUSION  INOX   
 2° COLORE \_\_\_\_\_

TRASPORTO CON CORRIERE   
 IMBALLO PLURIBAL   
 IMBALLO PLURIBAL+CAPORTONE

**ATTENZIONE! Considerare sempre la grata GUARD vista dall'esterno e la grata SLIM vista dall'interno.**

Serie grata		<b>MISURE FINITE della GRATA</b> in mm		Codice apertura (vedi catalogo pag. 15-30-31)		Tipo telaio		Eventuali spessori sotto al telaio in mm		Sbarre T Q R		Tipo fissaggio		Nel telaio Con orecchie	
<b>GUARD</b>	<b>SLIM</b>	Larghezza	Altezza	Cilindro (std interno) contrario doppio		ALTO	DX SX	ALTO	DX SX	Aria tra ante per SLIM (std 40) mm		Ricoperte?		SI NO	
Finestra	Porta			Cilindro (std interno) contrario doppio		BASSO	DX SX	BASSO	DX SX	Misura orecchie mm (std 50) 30 35 40 50 60 70 80		Quota snodo vedi catalogo pag. 33		mm	

Serie grata		<b>MISURE FINITE della GRATA</b> in mm		Codice apertura (vedi catalogo pag. 15-30-31)		Tipo telaio		Eventuali spessori sotto al telaio in mm		Sbarre T Q R		Tipo fissaggio		Nel telaio Con orecchie	
<b>GUARD</b>	<b>SLIM</b>	Larghezza	Altezza	Cilindro (std interno) contrario doppio		ALTO	DX SX	ALTO	DX SX	Aria tra ante per SLIM (std 40) mm		Ricoperte?		SI NO	
Finestra	Porta			Cilindro (std interno) contrario doppio		BASSO	DX SX	BASSO	DX SX	Misura orecchie mm (std 50) 30 35 40 50 60 70 80		Quota snodo vedi catalogo pag. 33		mm	

Serie grata		<b>MISURE FINITE della GRATA</b> in mm		Codice apertura (vedi catalogo pag. 15-30-31)		Tipo telaio		Eventuali spessori sotto al telaio in mm		Sbarre T Q R		Tipo fissaggio		Nel telaio Con orecchie	
<b>GUARD</b>	<b>SLIM</b>	Larghezza	Altezza	Cilindro (std interno) contrario doppio		ALTO	DX SX	ALTO	DX SX	Aria tra ante per SLIM (std 40) mm		Ricoperte?		SI NO	
Finestra	Porta			Cilindro (std interno) contrario doppio		BASSO	DX SX	BASSO	DX SX	Misura orecchie mm (std 50) 30 35 40 50 60 70 80		Quota snodo vedi catalogo pag. 33		mm	

Serie grata		<b>MISURE FINITE della GRATA</b> in mm		Codice apertura (vedi catalogo pag. 15-30-31)		Tipo telaio		Eventuali spessori sotto al telaio in mm		Sbarre T Q R		Tipo fissaggio		Nel telaio Con orecchie	
<b>GUARD</b>	<b>SLIM</b>	Larghezza	Altezza	Cilindro (std interno) contrario doppio		ALTO	DX SX	ALTO	DX SX	Aria tra ante per SLIM (std 40) mm		Ricoperte?		SI NO	
Finestra	Porta			Cilindro (std interno) contrario doppio		BASSO	DX SX	BASSO	DX SX	Misura orecchie mm (std 50) 30 35 40 50 60 70 80		Quota snodo vedi catalogo pag. 33		mm	

Note															
------	--	--	--	--	--	--	--	--	--	--	--	--	--	--	--

Tipo TELAIO **GUARD**: Z= telaio in Z - L= telaio in L - ZU= telaio in Z con labbro per zanzariera - E= Estendibile - NO= Senza telaio (solo a pavimento)

Tipo TELAIO **SLIM**: T= Telescopico (di serie) - F= Fisso - E= Estendibile (con profili a C di compensazione optional)

Barrare le caselle per scegliere le risposte --- Cilindro di serie interno, su finestre h 500 mm, su porte h 1000 mm, inserire solo se diverso -- Inserire una sola grata per ogni mascherata



GUARD



SLIM



FUSION



HERO

